

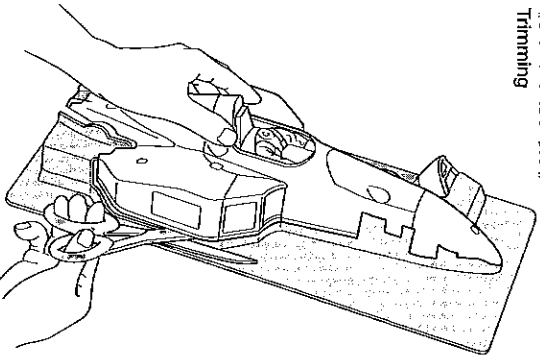
注意

- このキットは組み立てモデルです。作る前にかねらず説明書を最後までお読みください。また、小学生などの低年齢の方が組み立てるときは、保護者の方もお読みください。
- 工具の使用には十分注意してください。特にニッパーやヤネンなど刃物によるケガや事故に注意してください。
- 接着剤や塗料は、使用する前にそれぞれ注意書きをよく読み、指示に従って正しく使用してください。また、使用するときには室内の換気に十分注意してください。
- 小さなお子様がいる場所での作業はしないのぞみ込みや、ビニール袋をかぶつての息など危険な状況が考えられます。テイクアウトもきちんとかたづけしてください。

CAUTION

- Read carefully and fully understand the instructions before commencing assembly.
- When assembling this kit, tools including knives are used. Extra care should be taken to avoid personal injury.
- Read and follow the instructions supplied with paints and/or cement, if used (not included in kit).
- Keep out of reach of small children. Children must not be allowed to put any parts in their mouths, or pull vinyl bag over their heads.

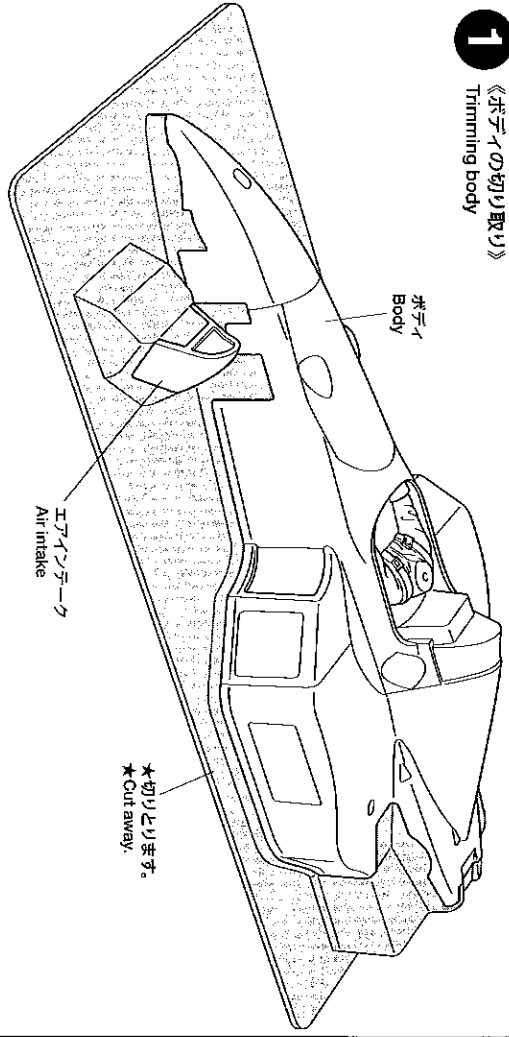
《ボディの切り取り》 Trimming



- ★ハサミやカッターナイフで切り取ります。
- ★Cut off using scissors or a modeling knife.

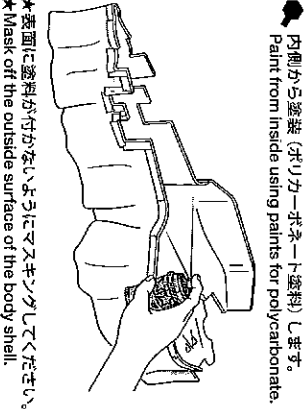
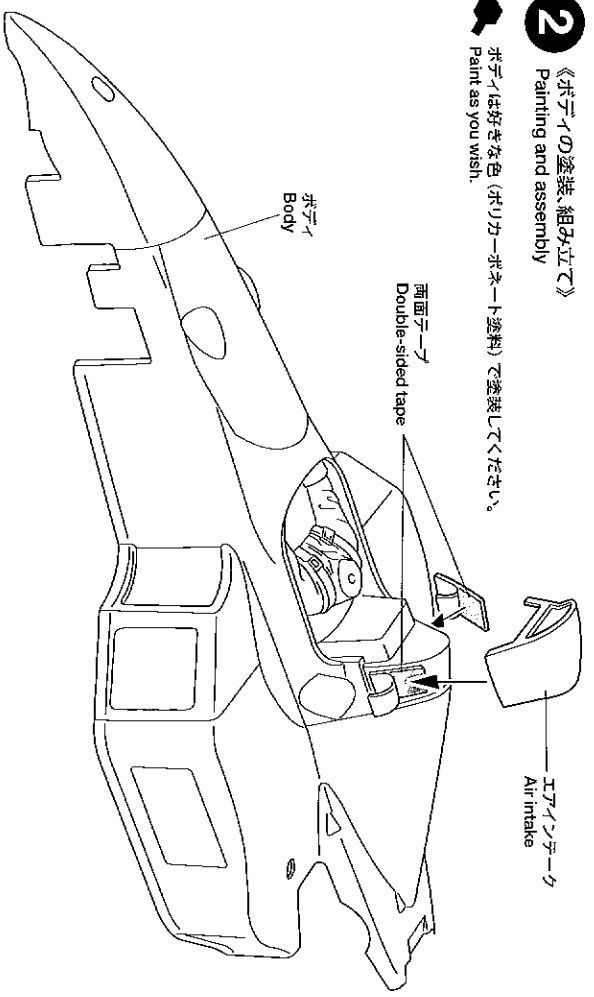
《塗装する前に》
★塗装前に中性洗剤で油気をおとします。

1 《ボディの切り取り》 Trimming body



2 《ボディの塗装、組み立て》 Painting and assembly

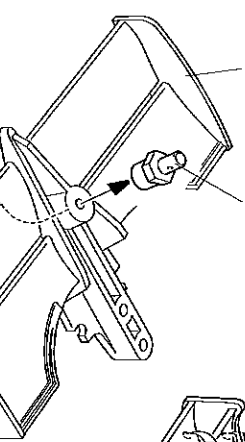
- ボディは好きな色 (ポリカーボネート塗料) で塗装してください。
- Paint as you wish.



3 《ウイングの組み立て》 Wing assembly

《フロントウイング》 Front wing

- フロントウイング フロントボディマウント
- Front wing Front body mount



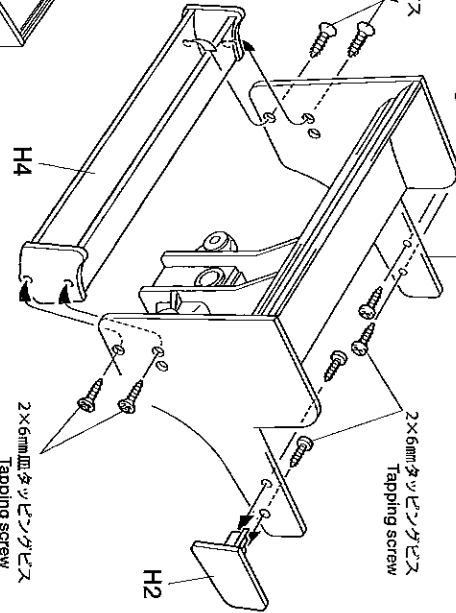
H3

- 2×6mm 皿タップビス Tapping screw

H1

《リアウイング》 Rear wing

- 2×6mm 皿タップビス Tapping screw



- 2×6mm 皿タップビス Tapping screw

