

DT-02MS

- ★READY TO ASSEMBLE ELECTRIC POWERED RADIO CONTROLLED MODEL KIT
- ★A WIDE VARIETY OF OPTION PARTS ARE INCLUDED WITH DT-02 2WD CHASSIS FOR EXCELLENT RUNNING PERFORMANCE
- ★STURDY BATHTUB TYPE FRAME/CHASSIS
- ★INCLUDES STICKERS TO DEPICT COLORS OF THE TRF DRIVER S.MAEZUMI



FULL BALL BEARINGS
フルベアリング仕様

1/10 電動RCレーシングバギー

DT-02MS 限定生産

DT-02MSシャーシ ●モーター・タイヤ別売



RC装置、走行用バッテリー、モーター、タイヤはキットに含まれません。

- ★TIRES AND MOTOR NOT INCLUDED
- ★REQUIRES A 7.2V RUNNING BATTERY AND STANDARD 2 CHAN. R/C UNIT (NOT INCLUDED)

- ★製品改良のためキットは予告なく仕様を変更することがあります。
- ★Specifications are subject to change without notice.
- ★Technische Daten können im Zuge ohne Ankündigung verändert werden.
- ★Caractéristiques pouvant être modifiées sans information préalable.

Limited Edition **DT-02MS** CHASSIS FULL BALL BEARINGS

FRONT ALUMINUM DAMPER UNIT

BUMPER

TURNBUCKLE AND SUSPENSION ARM

FRONT WHEEL

REAR ALUMINUM DAMPER UNIT

TAMIYA EXPEC SP R/C SYSTEM (NOT INCLUDED)

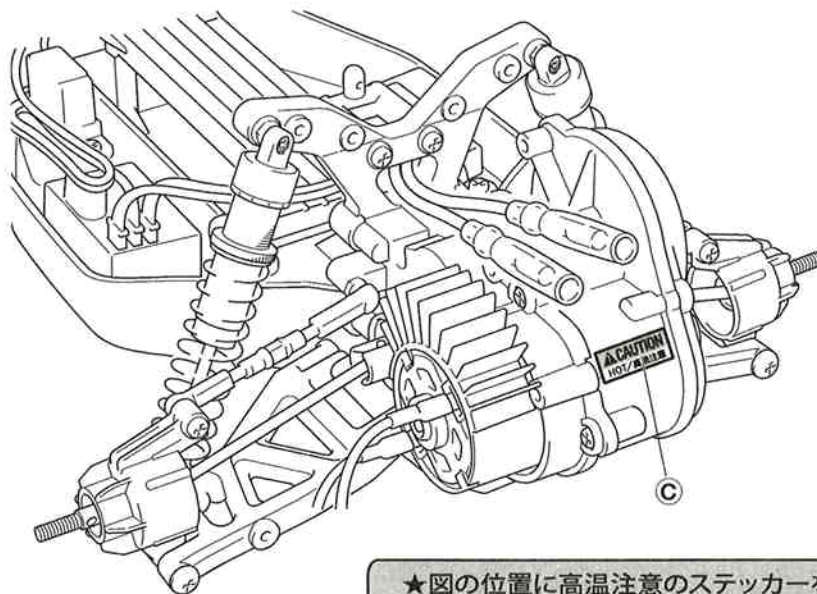
TAMIYA 7.2V RACING PACK BATTERY (NOT INCLUDED)

REAR WHEEL

ALUMINUM MOTOR HEAT SINK



《ご注意 / CAUTION / VORSICHT / ATTENTION》



- ★図の位置に高温注意のステッカーを貼ってください。
- ★Apply caution sticker as shown.
- ★Vorsicht Sticker gemäß Abbildung anbringen.
- ★Apposer le sticker de precaution comme indiqué.

DT-02MS

●小学生や組み立てにできない方は、模型に
くわしい方にお手伝いをお願いしてください。

組み立てる前に用意する物
ITEMS REQUIRED
ERFORDERLICHES ZUBEHÖR
OUTILLAGE NECESSAIRE

《ラジオコントロールメカ》

この R/C カーには、タミヤ・エクスペック SP プロボセット (ESC 付き 2チャンネルプロボ) をおすすめします。

★取り扱いについては、それぞれの説明書をご覧ください。
《走行用モーター》

このキットにはモーターは含まれていません。別にお買い求めください。

推奨モーター：RS-540 スポーツチューン

《タイヤ》
タイヤは含まれません。別にお買い求めください。

推奨タイヤ：OP.879 後輪ハイデンシティタイヤ C と
SP.1207 2 駆ワイドグルーブドタイヤ前輪

RADIO CONTROL UNIT

Tamiya EXPEC SP R/C system (2-channel R/C unit with electronic speed controller) is recommended for this model.

★Refer to the instruction manual included with the R/C unit.

MOTOR

This kit does not include motor. Purchase separately sold electric motor, such as Tamiya Sport-Tuned motor.

TIRE

This kit does not include tires. Recommended tires: 53879 High Density Spike Tires C & 51207 2WD Off-Road Wide Grooved Front Tires.

POWER SOURCE

This kit is designed to use a Tamiya 7.2V Custom Pack or Racing Pack. Charge battery according to manual supplied with battery.

RC-EINHEITEN

Das Tamiya EXPEC SP R/C System (2-Kanal RC-Einheit mit elektronischem Fahrregler) wird für dieses Modell empfohlen.

★Beachten Sie sich bitte die der RC-Einheit beigefügte Gebrauchsanweisung.

MOTOR

Dieser Baukasten enthält keinen Motor. Motor, z. B. Tamiya Sport-Tuned Motor, separat erhältlich.

REIFEN

Dieser Baukasten enthält keinen Reifen. Empfohlene Reifen: Tamiya 53879 High Density Spike Tires C & 51207 2WD Off-Road Wide Grooved Front Tires.

STROMQUELLE

Für diesen Bausatz benötigt man den Tamiya 7,2V Custom Pack oder Racing Pack. Den Akku gemäß Anweisung aufladen.

RADIOCOMMANDE

L'ensemble Tamiya EXPEC SP (ensemble R/C 2 voies avec variateur électronique) est recommandé pour ce modèle.

★Se référer au manuel d'instructions de l'ensemble R/C.

MOTEUR

Ce kit n'inclut pas le moteur. Se procurer séparément un moteur électrique tel que le Sport-Tuned TAMIYA.

PNEU

Ce kit n'inclut pas les pneus. Pneu recommandé: 53879 High Density Spike Tires C & 51207 2WD Off-Road Wide Grooved Front Tires.

BATTERIE DE PROPULSION

Le moteur qui équipe ce modèle peut être alimenté par un pack d'accus Tamiya 7,2V Custom ou Racing. Charger le pack selon les indications du manuel du pack et du chargeur.

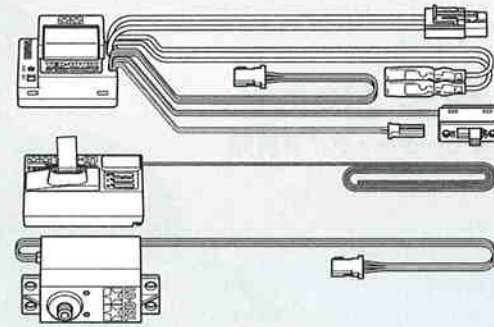
《ポリカーボネート用タミヤカラー》

TAMIYA POLYCARBONATE PAINTS

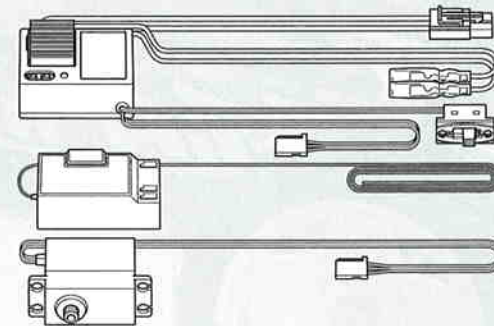
PS-1 ●ホワイト / White / Weiß / Blanc

PS-16 ●メタリックブルー / Metallic blue / Blau-Metallic / Bleu métallisé

タミヤ・エクスペックSPプロボ / ESC (FETアンプ) 付き
Tamiya EXPEC SP 2-channel R/C system
Tamiya EXPEC SP 2-Kanal R/C System
Ensemble R/C Tamiya EXPEC SP 2 voies
(※ESCはエレクトロニックスピードコントローラーの略です。)

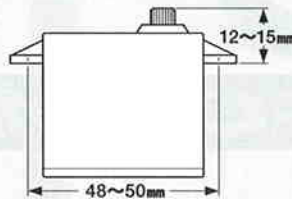


ESC (FETアンプ) 付き2チャンネルプロボ (リバーススイッチ付)
2-channel R/C unit with electronic speed controller and reverse switch
2-Kanal RC-Einheit mit elektronischem Fahrregler und Reverse-Schalter
Ensemble R/C 2 voies avec variateur électronique et inverseur de servo



《使用できるサーボの大きさ》

Suitable servo size
Größe der Servos
Dimensions max des servos



OP.68 RS-540スポーツチューンモーター
またはOP.689 540-Jモーター
53068 RS-540 Sport-Tuned Motor
or 53689 540-J Motor



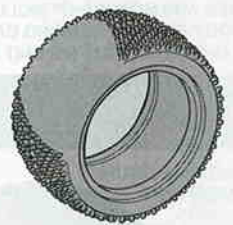
SP.1207 2駆ワイドグルーブド
タイヤ前輪
51207 2WD Off-Road Wide.
Grooved Front Tires



タミヤ・ニカド7.2Vレーシングパック
Tamiya 7.2V Racing Pack
Tamiya 7,2V Racing Pack
Batterie Tamiya 7,2V Racing



OP.879後輪ハイデンシティタイヤC
53879 High Density Spike Tires C



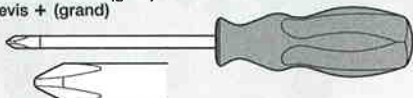
7.2V専用充電器
Compatible charger
 Geeignetes Ladegerät
 Chargeur compatible



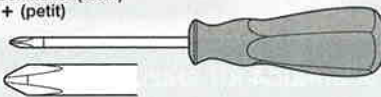
《用意する工具》

TOOLS RECOMMENDED
BENÖTIGTE WERKZEUGE
OUTILLAGE

+ドライバー (大)
+ Screwdriver (large)
+ Schraubenzieher (groß)
Tournevis + (grand)



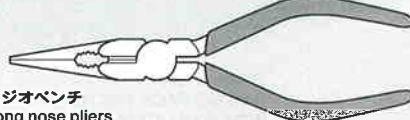
+ドライバー (小)
+ Screwdriver (small)
+ Schraubenzieher (klein)
Tournevis + (petit)



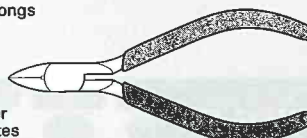
-ドライバー
- Screwdriver
- Schraubenzieher
Tournevis -



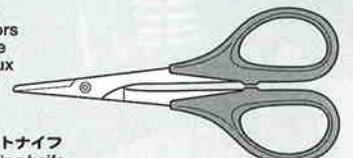
ラジオベンチ
Long nose pliers
Flachzange
Pincès à becs longs



ニッパー
Side cutters
Seitenschneider
Pincès coupantes



はさみ
Scissors
Schere
Ciseaux



クラフトナイフ
Modeling knife
Modellbaumesser
Couteau de modéliste



★この他に、ヤスリや柔らかい布、ノギスがあると便利
です。
★A file, soft cloth and caliper will also assist in
construction.
★Beim Zusammenbau können eine Feile, ein
weiches Tuch und ein Meßschieber hilfreich sein.
★Une lime, un chiffon et un pied à coulisse seront
également utiles durant le montage.