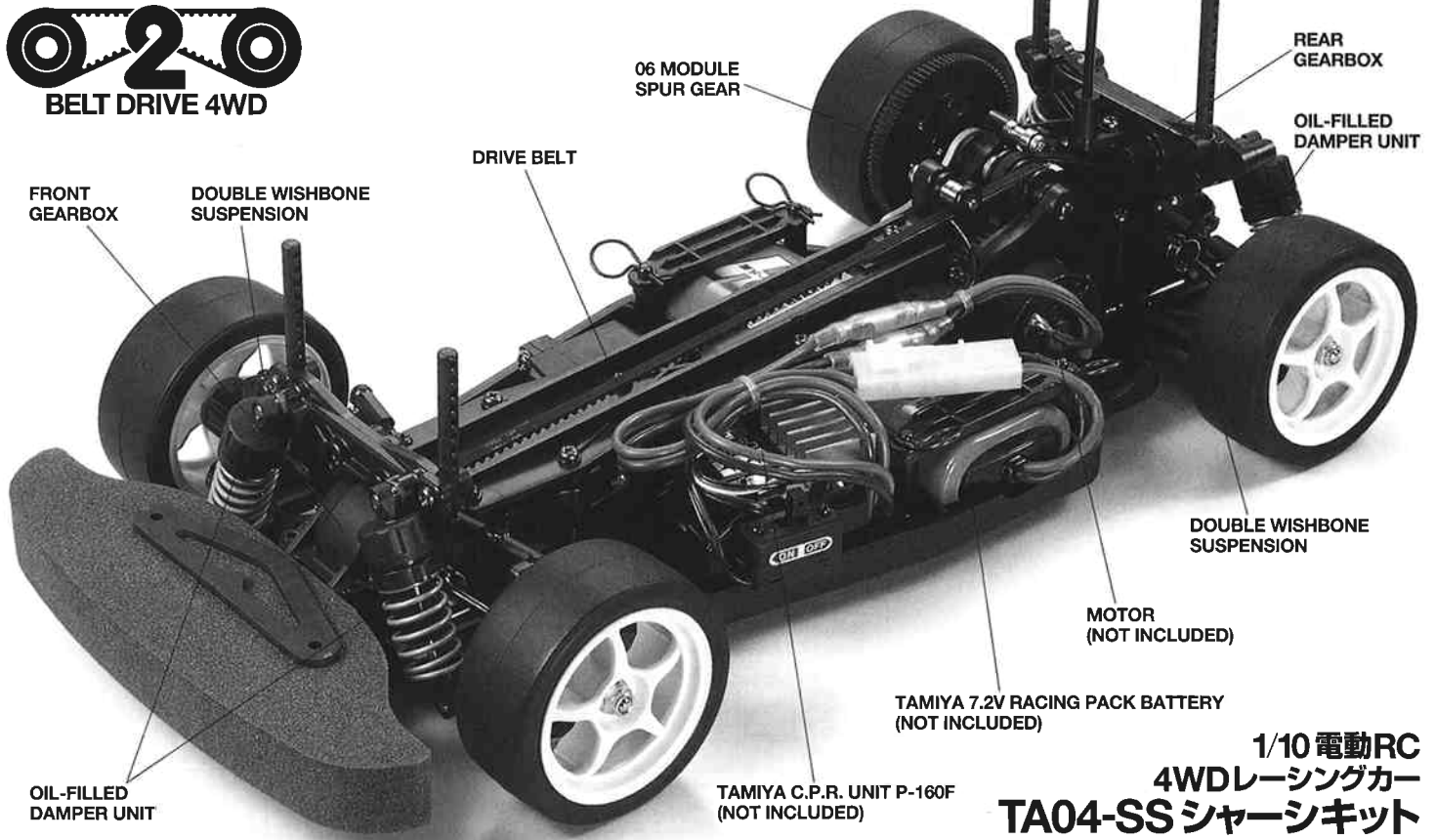


**2.0**  
BELT DRIVE 4WD



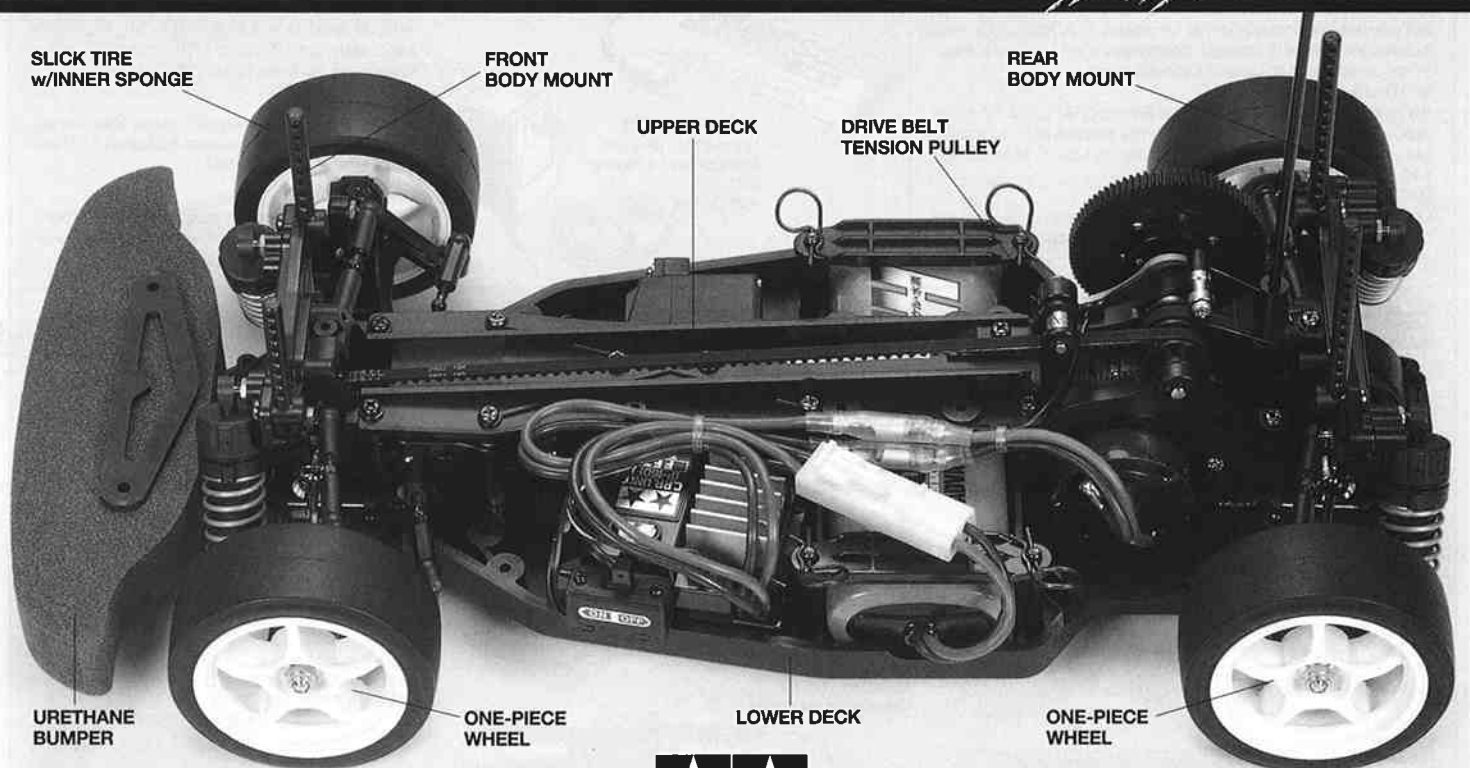
1/10 電動RC  
4WDレーシングカー  
TA04-SSシャーシキット

1/10th SCALE R/C 4WD HIGH PERFORMANCE RACING CAR

# TA04-SS

BELT DRIVE 4WD CHASSIS KIT

モーター、RC装置、走行用バッテリーは  
キットには含まれません。



# TA04-SS 1/10th SCALE RADIO CONTROL 4WD HIGH PERFORMANCE RACING CAR CHASSIS KIT

●小学生や組立になれない方は、保護者の方や模型にくわしい方にお手伝いをお願いしてください。

## 組み立てる前に用意する物 ITEMS REQUIRED ERFORDERLICHES ZUBEHÖR OUTILLAGE NECESSAIRE

### 《ラジオコントロールメカ》

このRCカーには、タミヤ・アドスベックGT-Iプロポセット (1/10・1/12RCカー用) をおすすめします。また、他のプロポセットを使用する場合はFETアンプ付き2チャンネルプロポをご使用ください。

★取り扱いについては、それぞれの説明書をご覧ください。

### 《走行用モーター》

★キットにはモーターは含まれていません。P19を参考に、付属の25Tピニオン (06モジュール) に合わせ、最適なギヤ比のとれるモーターを選択してください。(推奨モーター、RS-540スポーツチューン)

### 《走行用バッテリー・充電器》

このキットはタミヤ・バッテリー7.2Vレーシングバック専用です。専用充電器とともにご用意ください。

### RADIO CONTROL UNIT

Tamiya Adspec GT-I 2 channel R/C unit for 1/10, 1/12 scale R/C models is suggested for this model. The amplifier boosted speed control and receiver are combined in the C.P.R. Unit, allowing easy installation. Other 2 channel R/C units using an electronic speed control can also be used.

### MOTOR

★This kit does not include motor. Refer to page 19 and purchase separately sold electric motor, which is suitable for included 25T pinion gear (06 module). RS-540 Sport-Tuned Motor is recommended.

### POWER SOURCE

This kit is designed to use a Tamiya 7.2V Racing Pack. Charge batteries according to manual.

### RC-EINHEITEN

Die Tamiya Adspec GT-I 2-Kanal RC-Einheit ist für Funkfernsteuermotoren im Maßstab 1:10 und 1:12 geeignet und wird auch für dieses Modell empfohlen. Der Fahrtenregler mit Nachverstärker und Empfänger sind in der C.P.R. Einheit kombiniert und ermöglichen leichten Einbau. Andere 2-Kanal-Einheiten mit elektronischer Geschwindigkeitskontrolle können ebenfalls verwendet werden.

### MOTOR

★Dieser Bausatz enthält keinen Motor. Beachten Sie Seite 19 und kaufen Sie einen getrennt erhältlichen Elektromotor, der zu dem enthaltenen 25Z Antriebszahnrad (Modul 0.6) passt. Es wird ein RS-540 Sport-Tuned Motor empfohlen.

### STROMQUELLE

Für diesen Bausatz benötigt man den Tamiya 7.2V Racing Pack. Den Akku gemäß Anweisung aufladen.

### RADIOCOMMANDE

La radiocommande 2 canaux ADSPEC GT-I conçue pour les modèles R/C électriques au 1/10<sup>e</sup> et au 1/12<sup>e</sup> est vivement conseillée pour ce modèle. Le variateur et le récepteur sont compris dans un même boîtier: l'unité C.P.R.; ce qui permet une installation et un accès plus aisés. D'autres radiocommandes 2 canaux comprenant un variateur électronique peuvent également être utilisées.

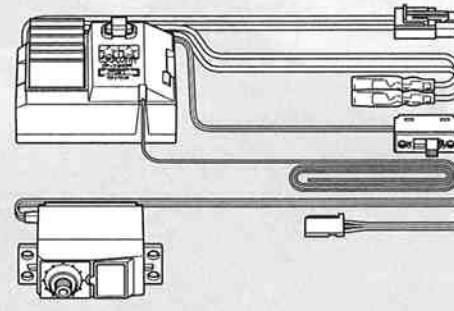
### MOTEUR

★Ce kit n'inclut pas de moteur. Se reporter page 19 et se procurer un moteur électrique vendu séparément compatible avec le pignon 25 dents (module 0.6) fourni. Moteur RS-540 Sport-Tuned recommandé.

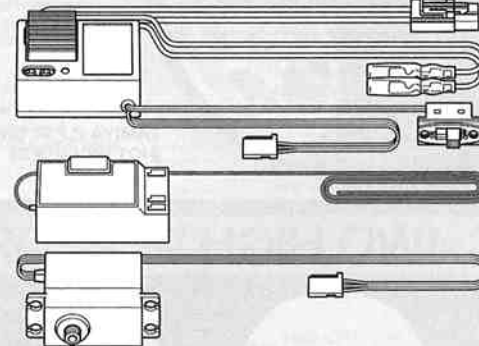
### BATTERIE DE PROPULSION

Le moteur qui équipe ce modèle peut être alimenté par une batterie Tamiya 7,2V Racing. Charger la batterie selon les indications du manuel du chargeur.

タミヤ・アドスベックGT-Iプロポ  
Tamiya ADSPEC GT-I 2-channel R/C system  
Tamiya ADSPEC GT-I 2-Kanal R/C System  
Ensemble RC Tamiya ADSPEC GT-I 2 voies



FETアンプ付き2チャンネルプロポ  
Standard 2ch. R/C unit plus electronic speed control  
Normale 2-Kanal RC-Einheit mit Elektronischem Fahrtenregler  
Ensemble à 2 voies standard plus variateur de vitesse électronique



RS-540スポーツチューンモーター  
RS-540 Sport-Tuned Motor  
Moteur RS-540 Sport-Tuned



タミヤ・7.2Vレーシングバック  
Tamiya 7.2V Racing Pack  
Tamiya 7.2V Racing Pack  
Batterie Tamiya 7.2V. Racing



トヨタ MR-S レーシング  
TOYOTA MR-S RACING



### 《走行用ボディ》

★キットにはボディは含まれていません。1/10RC電動カー-TA04-SS用ボディパーツセットを別にお買い求めください。

### BODY SHELL

★Body shell is not included in kit. Purchase separately sold Tamiya 1/10 scale R/C polycarbonate body parts set (TA04-SS).

### KAROSSERIE

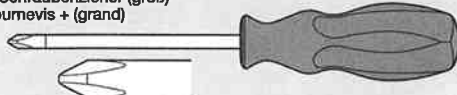
★Dieser Baukasten enthält keine Karosserie. Tamiya Lexan Karosserieset Maßstab 1/10 separat erhältlich (TA04-SS).

### CARROSSERIE

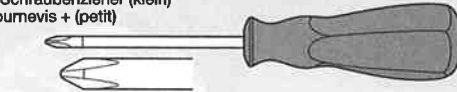
★Ce kit n'inclut pas la carrosserie. Se procurer séparément une carrosserie polycarbonate éthelle 1:10 TAMIYA (TA04-SS).

## 《用意する工具》 TOOLS RECOMMENDED / BENÖTIGTE WERKZEUGE / OUTILLAGE

+ドライバー (大)  
+ Screwdriver (large)  
+ Schraubenzieher (groß)  
Tournevis + (grand)



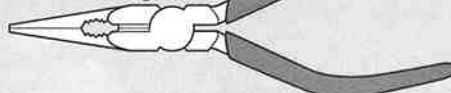
+ドライバー (小)  
+ Screwdriver (small)  
+ Schraubenzieher (klein)  
Tournevis + (petit)



ピンセット  
Tweezers  
Pinzette  
Précettes



ラジオペンチ  
Long nose pliers  
Flachzange  
Pincès à becs longs



ニッパー  
Side cutters  
Seitenschneider  
Pincès coupantes



クラフトナイフ  
Modeling knife  
Modellbaumesser  
Couteau de modélisme



瞬間接着剤 (タイヤ用)  
Instant cement  
Sekundenkleber  
Colle rapide



★この他に、ヤスリやウエス、また、Eリングセッターがあると便利です。

★Pin vise, tool for 2mm E-ring, file and soft cloth will also assist in construction.

★Hilfreich für den Zusammenbau können sein: kleiner Schraubstock, Feile, Werkzeug für 2mm E-Ring, weiches Tuch.

★Outil à percer, outil pour circlip de 2mm, lime et chiffon doux seront également utiles.

2mmEリングセッター  
Tool for 2mm E-ring  
Werkzeug für 2mm E-Ring  
Outil pour circlip de 2mm

